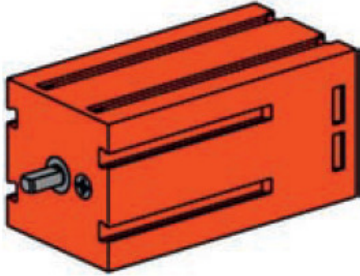


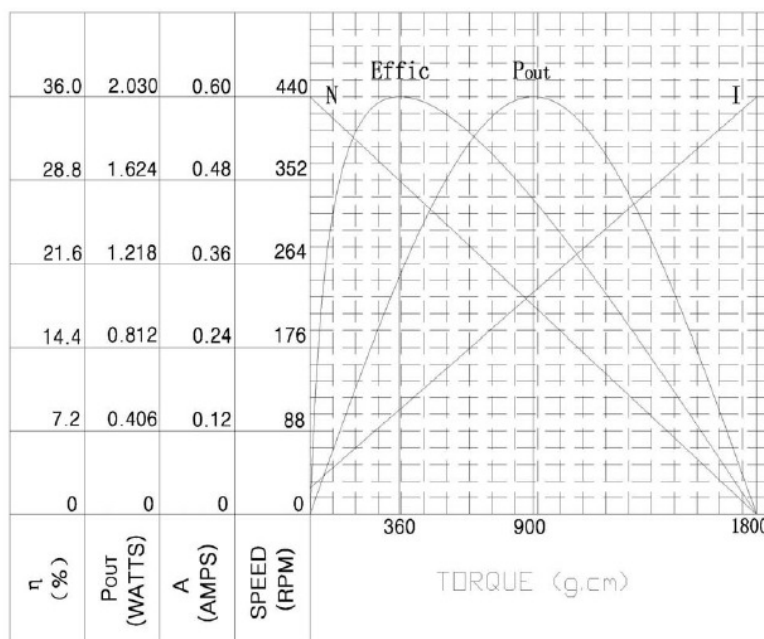
FT-T-KN
 11.04.2017

Datenblatt Encodermotor 24V Art.-Nr. 144643
Datasheet Encoder motor 24V Art. No. 144643

	Maße/dimensions: 60x30x30mm
	Abtriebswelle/output shaft: D=4mm, L=7,5mm, 2 Abflachungen je 0,7mm/ 2 bevels 0.7mm each
	Stromversorgung: 24VDC über 2 fischertechnik Anschlussbuchsen D=2,5mm/ Power supply: 24VDC with 2 fischertechnik connection sockets D=2.5mm

Motordaten/motor data:

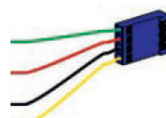
T-N-I CHARACTERISTICS



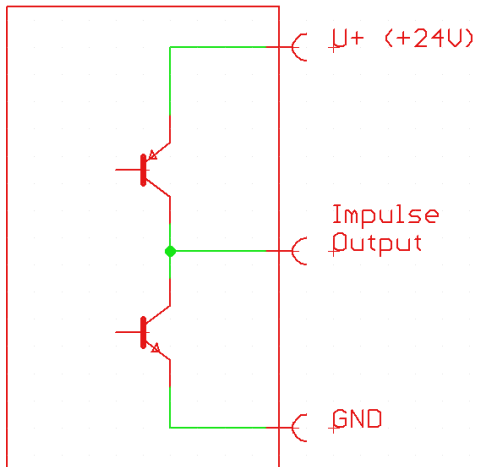
Encoderdaten/encoder data:

Quadraturencoder,
 Stromversorgung/power supply 24VDC
 Signal: Quadratur Encoder, Push-Pull Output (0/24V), max. 10mA
 Frequenz/frequency: max 1kHz.

Anschlüsse/connector: 4-pol Stiflleiste,
 passendes Kabel/fitting cable: Art.No. 119785
 rot/red=+24V, grün/green=0V, schwarz/black=Puls1,
 gelb/yellow=Impuls2



Ersatzschaltbild eines 24V Encoder-Ausgangs (2 pro Motor)
 Equivalent circuit diagram of 24V encoder output (2 per motor)



Ausgangssignal des 24V-Encoders für verschiedene Drehrichtungen.
 Output signal of 24V-encoder for different directions of rotation

